



janvier 2009

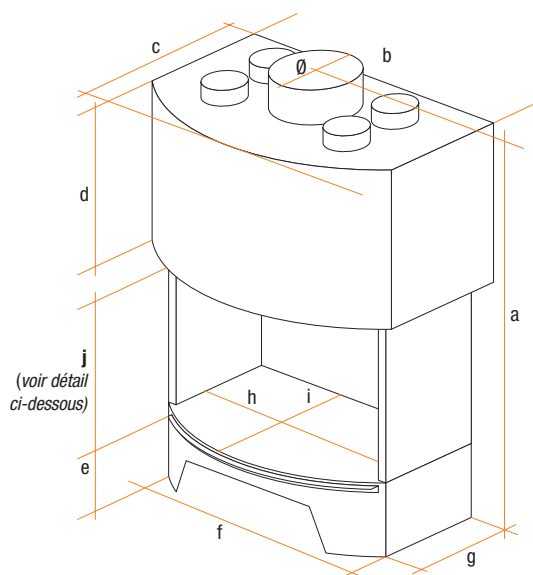
galbé

foyers galbés



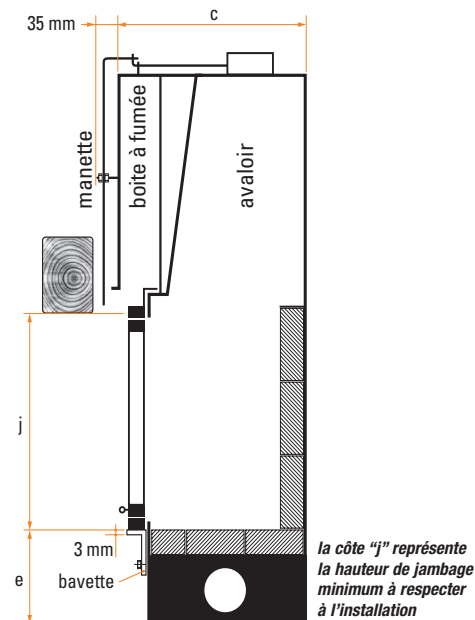
f i c h e t e c h n i q u e

galbé



modèle	dimensions en mm											poids
	hors tout			piètement			âtre					
	a	b	c	d	e	f	g	h	i	j	Ø	
900	1560	925	742	560	260	845	641	739	548	560	250	350

modèle	performances				options	
	rendement en %	puissance annoncée en kW	Taux de CO en %	norme NF EN 13-229	fer de soutien de hotte	socle surbaissé 12 cm
900	70	13	0,27	oui	○	○



caractéristiques

Nos foyers sont réalisés à partir d'aciers spéciaux et équipés de briques réfractaires haute résistance (1350°). Les portes sont entièrement escamotables (elles coulissent verticalement pour disparaître dans la hotte) et battantes (entretien de l'écran vitrocéramique). La sortie de fumée est contrôlée par un registre de régulation du tirage.

équipements de série

- double carénage (boîte à fumée) ;
- récupérateur de chaleur à 4 sorties d'air chaud ;
- manette de commande du registre en façade ;
- bavette amovible de raccordement aux maçonneries ;
- cendrier facilement extractible avec grille en fonte.

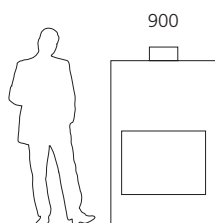
garantie

5 ans hors vitrocéramique et briquetage

existe en version éco

foyer livré sans récupérateur de chaleur ni boîte à fumée et avec clé de commande du registre à l'extérieur de la hotte.

vue générale de la gamme galbé



totem fire sas

4, avenue du Guimand
F-26120 MALISSARD

tél : (33) 0 4 75 40 18 89
fax : (33) 0 4 75 41 08 39

www.totemfire.com