



janvier 2009

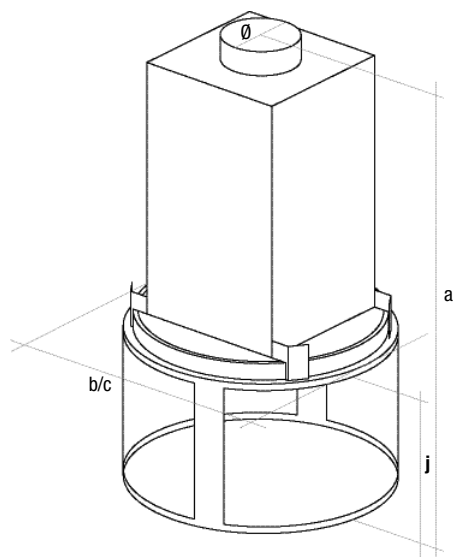
# panoramique

# foyers suspendus



f i c h e t e c h n i q u e

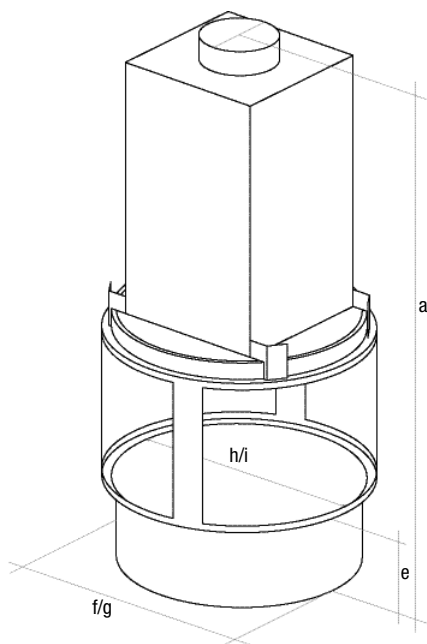
## panoramique



modèle	dimensions en mm											
	hors tout			piètement			âtre					
	a	b	c	d	e	f	g	h	i	j	Ø	poids
900	1625	847	847	/	/	/	/	/	/	545	250	240
1000	1760	1030	1030	/	/	/	/	/	/	595	300	265
900 sole foyère	1885	847	847	/	260	756	756	750	750	545	250	360
1000 sole foyère	2020	1030	1030	/	260	942	942	936	936	595	300	410

modèle	performances				options	
	rendement en %	puissance annoncée en kW	Taux de CO en %	norme NF EN 13-229	fer de soutien de hotte	socle surbaissé 12 cm
900	78	14	0,19	oui	○	○
1000	78	14	0,19	oui	○	○

## avec option sole foyère



### caractéristiques

Nos foyers sont réalisés à partir d'aciers spéciaux. Les portes sont entièrement escamotables (elles coulissent verticalement pour disparaître dans la hotte) et battantes (entretien de l'écran vitrocéramique). La sortie de fumée est contrôlée par un registre de régulation du tirage.

Foyer livré sans récupérateur de chaleur ni boîte à fumée et avec clé de commande du registre à l'extérieur de la hotte.

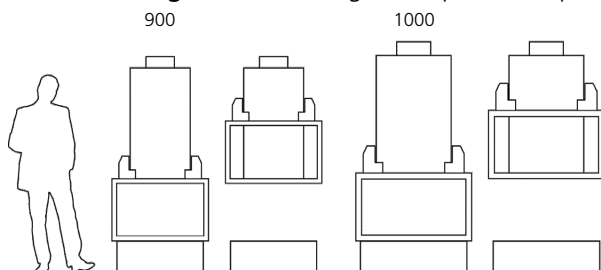
### équipements sole foyère

- briques réfractaires haute résistance (1350°) ;
- bavette amovible de raccordement aux maçonneries ;
- cendrier facilement extractible avec grille en fonte.

### garantie

5 ans hors vitrocéramique et briquetage

### vue générale de la gamme panoramique suspendu



### totem fire sas

4, avenue du Guimand  
F-26120 MALISSARD

tél : (33) 0 4 75 40 18 89  
fax : (33) 0 4 75 41 08 39

www.totemfire.com